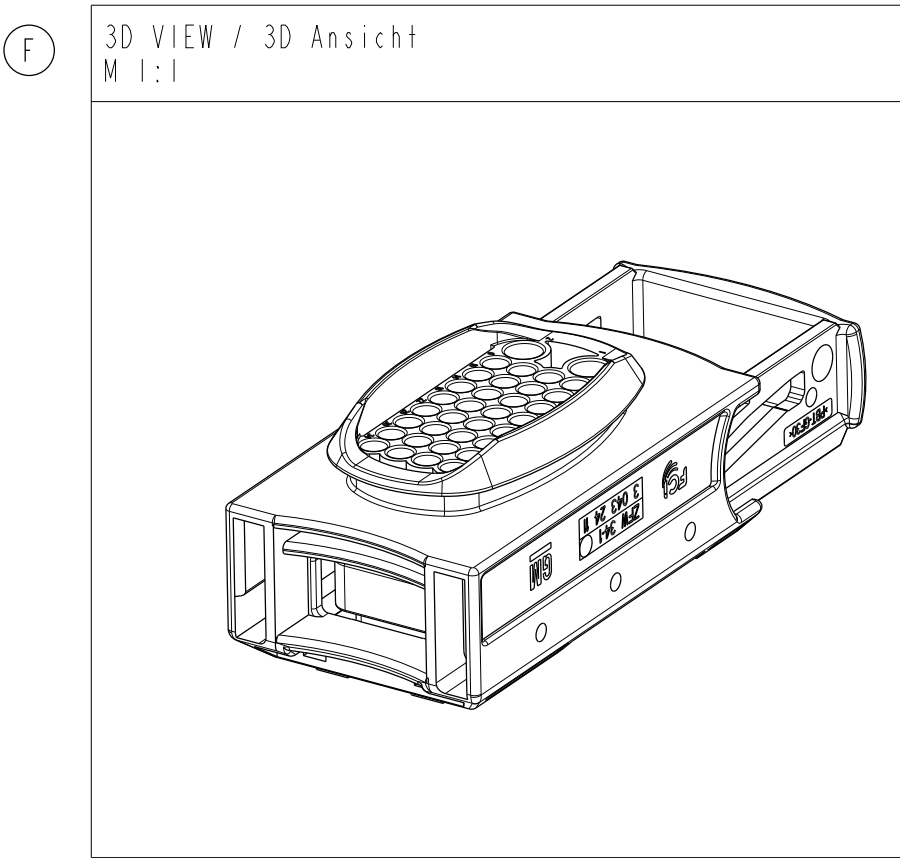
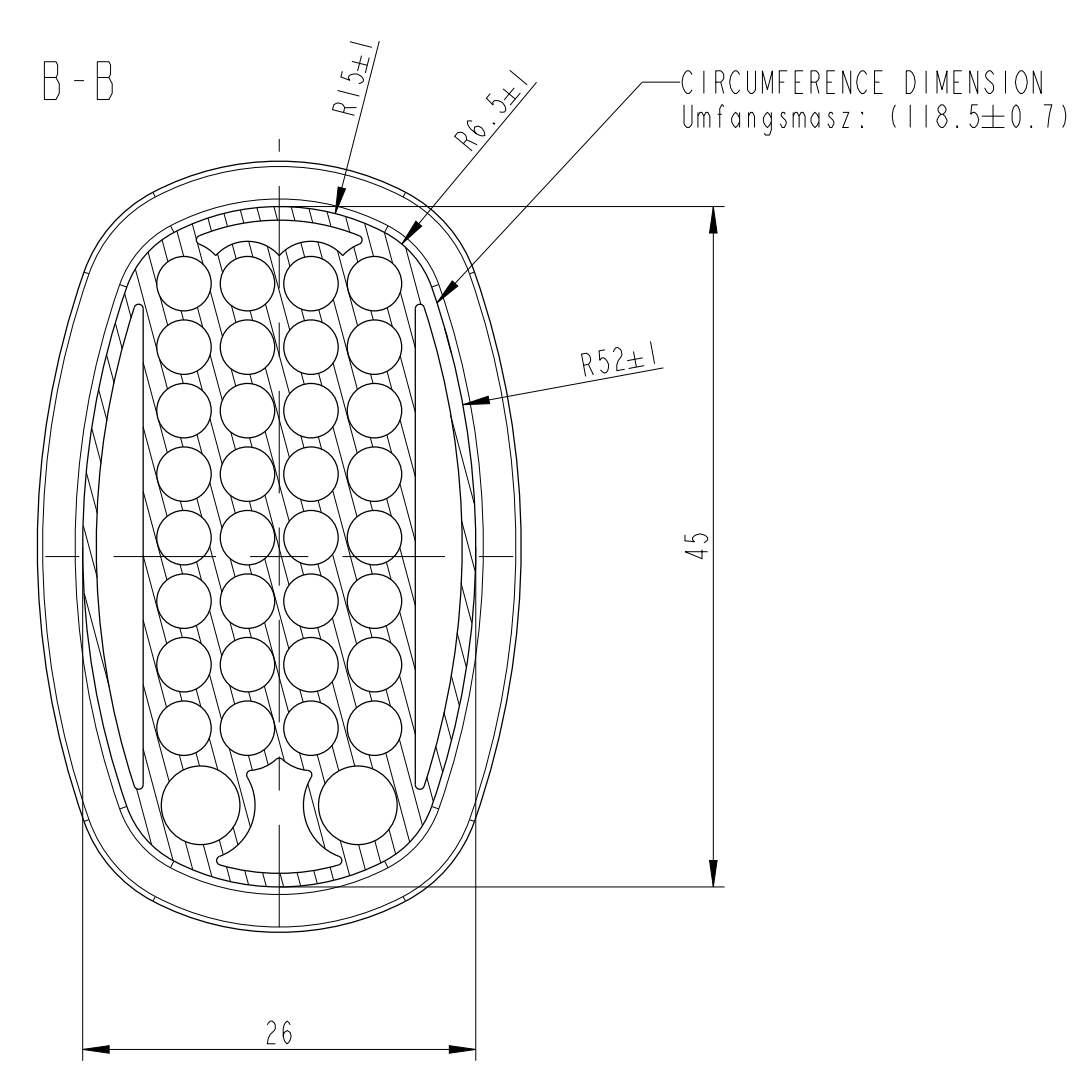
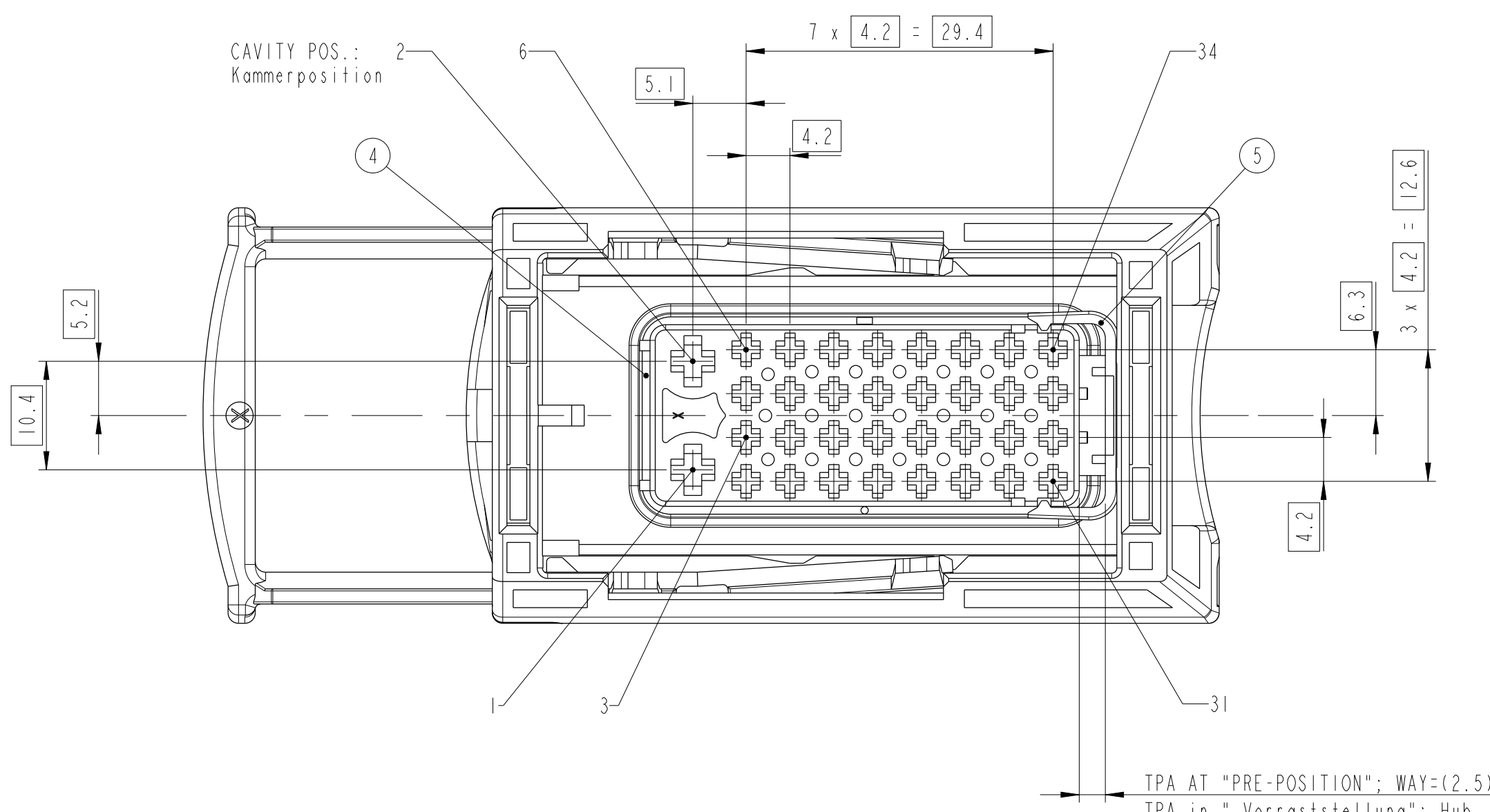
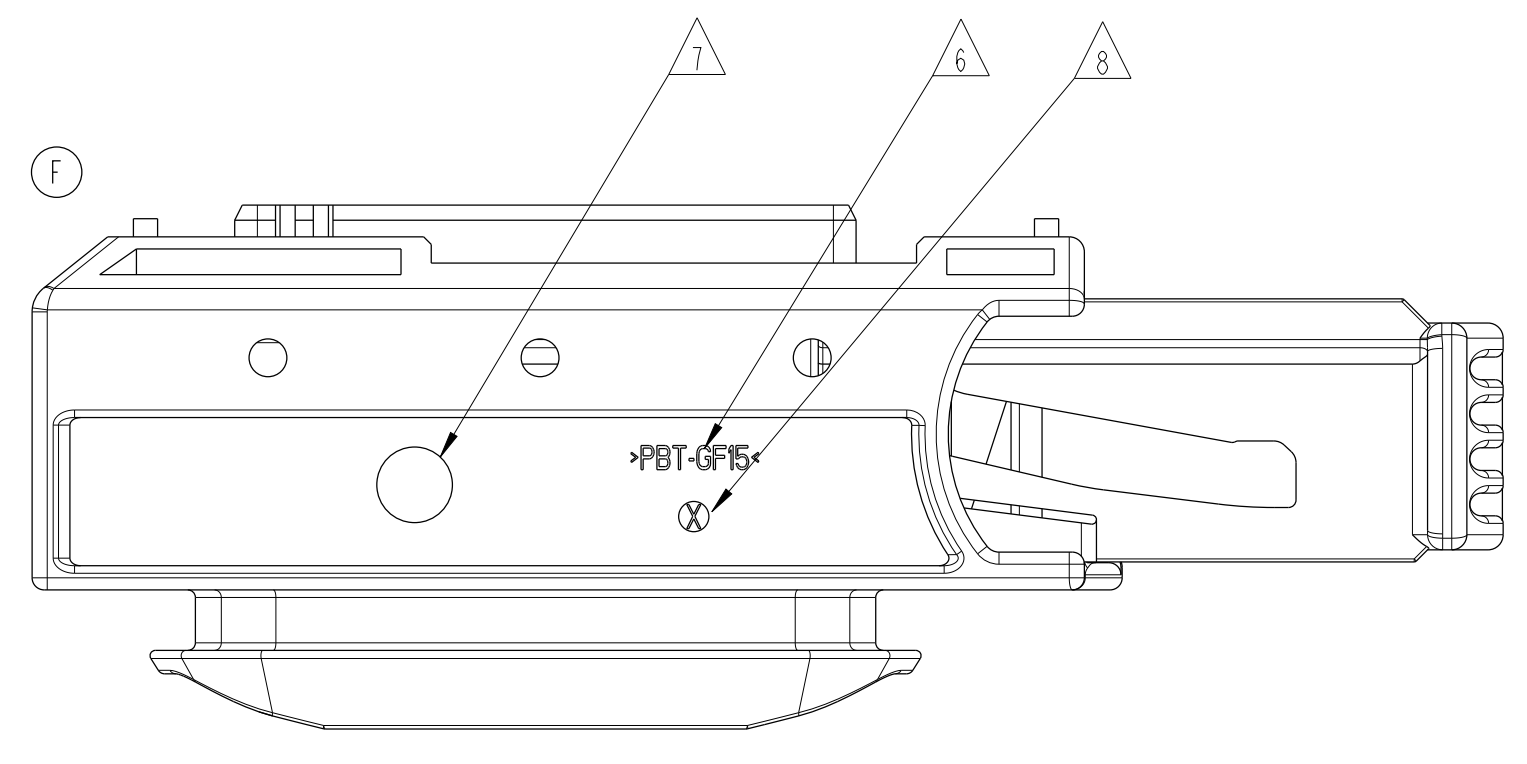
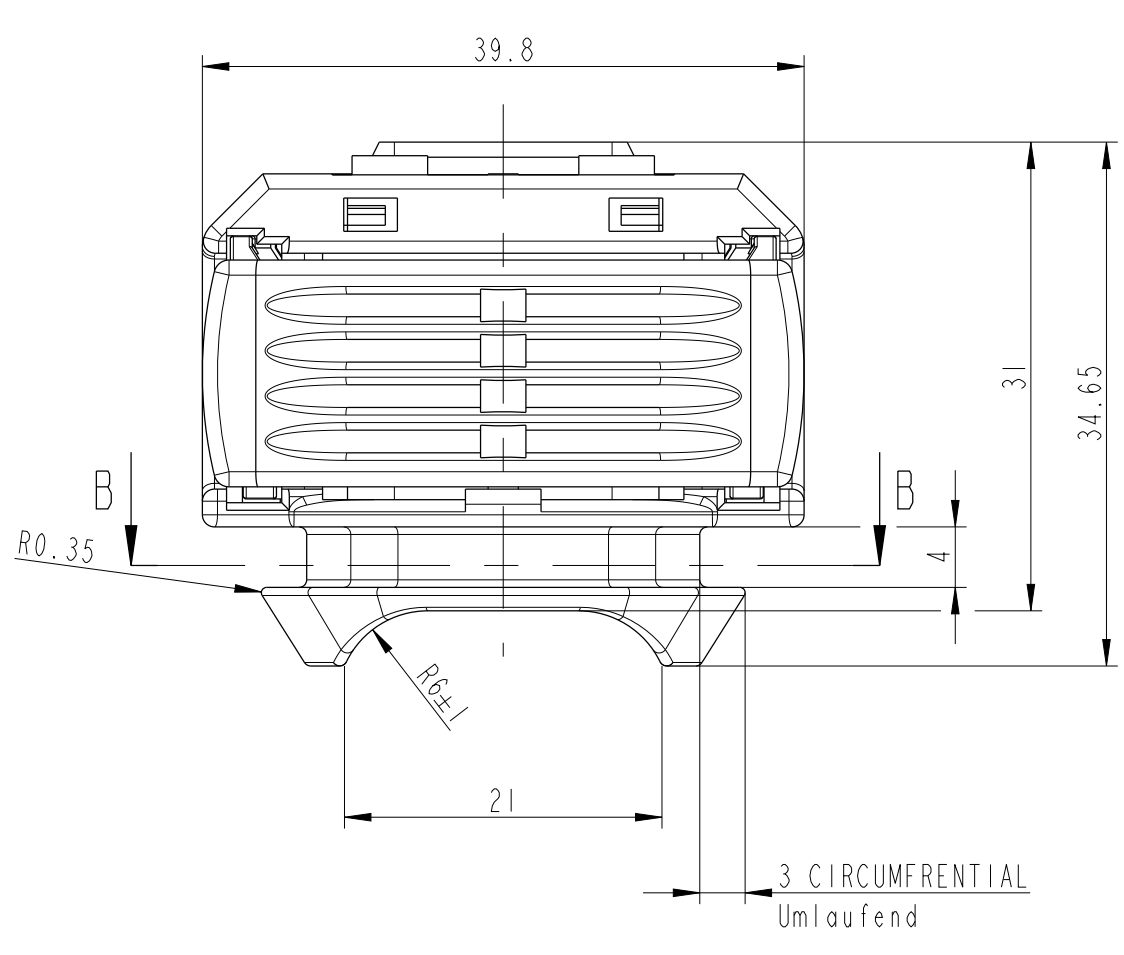
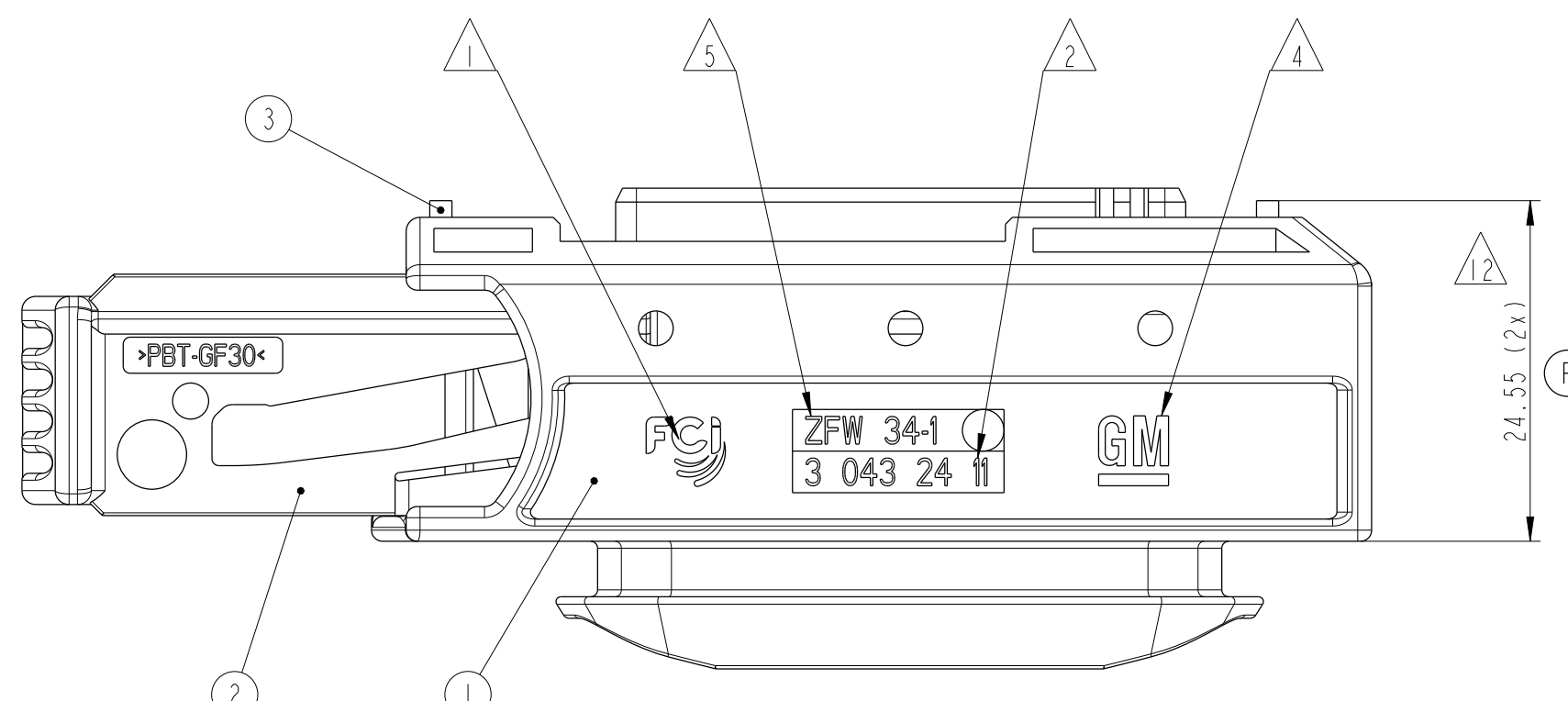
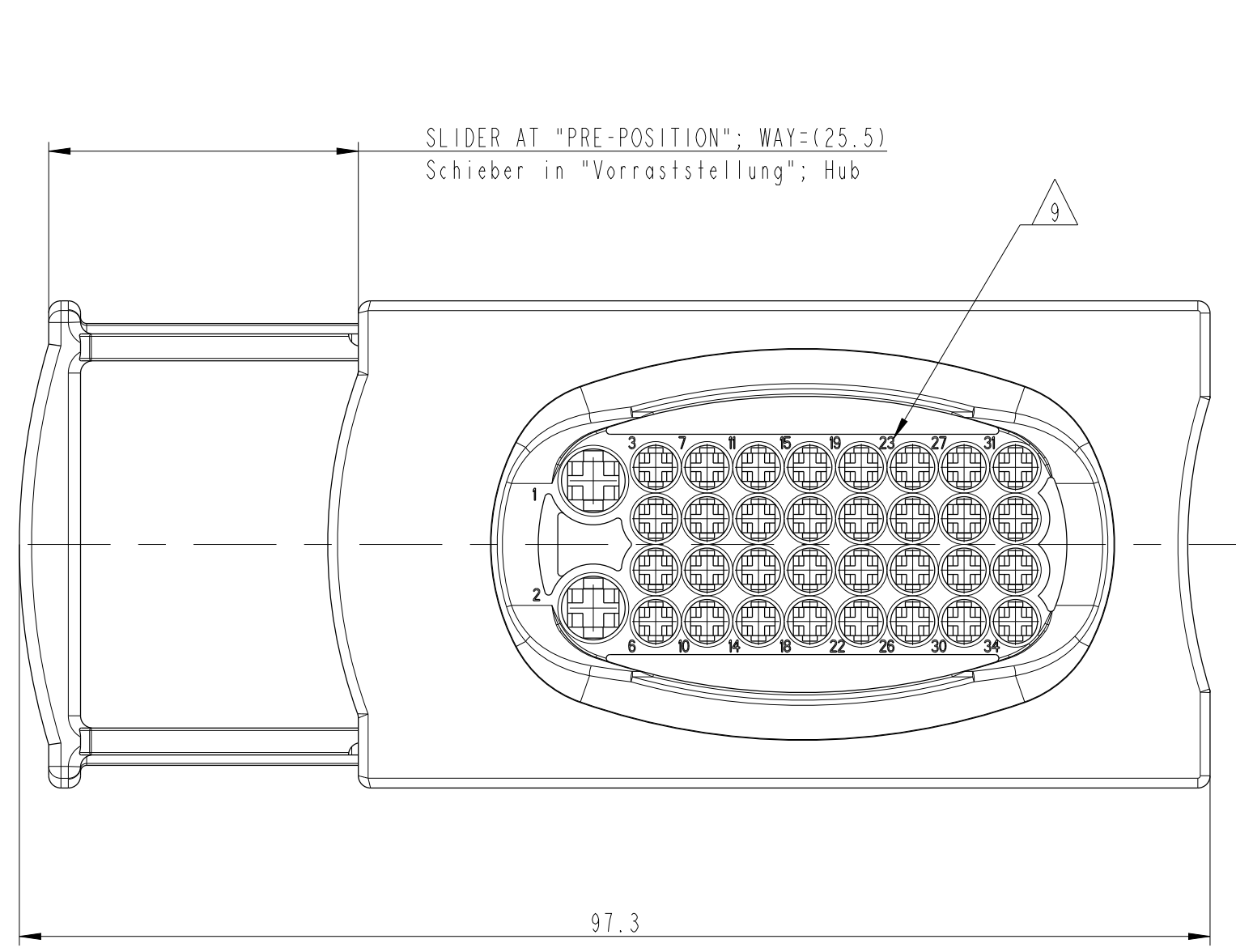
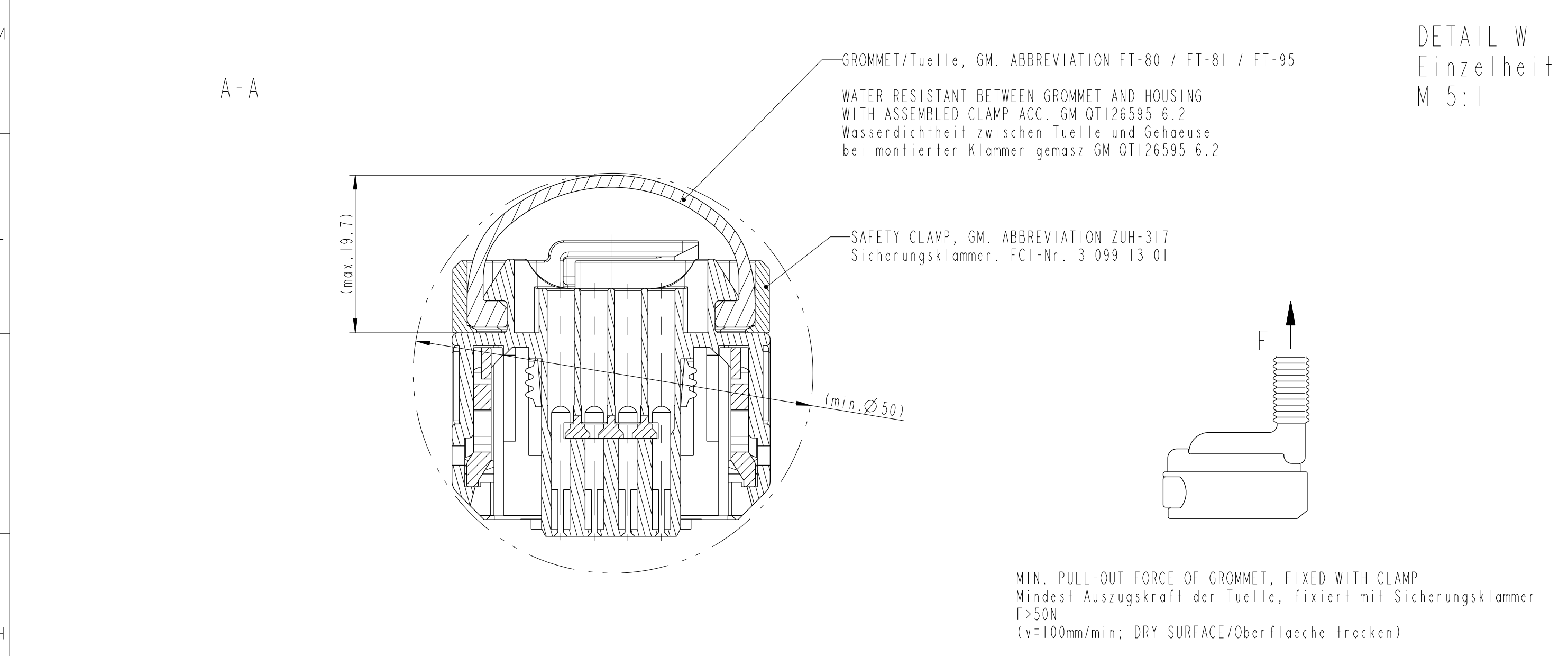


NO. OF WAYS Anzahl Kamern	34	NO. OF WAYS Anzahl Kamern	24	NO. OF WAYS Anzahl Kamern	19	NO. OF WAYS Anzahl Kamern	18
FCI- PART-NO. & REV. FCI- Teile-Nr. & Index	3 043 24 11	FCI- PART-NO. & REV. FCI- Teile-Nr. & Index	3 043 24 21	FCI- PART-NO. & REV. FCI- Teile-Nr. & Index	3 043 24 31	FCI- PART-NO. & REV. FCI- Teile-Nr. & Index	F327300
CUSTOMER- ABBREVIATION Kunden- Kurzzeichen	ZFW 34-1	CUSTOMER- ABBREVIATION Kunden- Kurzzeichen	ZFW 34-1	CUSTOMER- ABBREVIATION Kunden- Kurzzeichen	ZFW 34-1	CUSTOMER- ABBREVIATION Kunden- Kurzzeichen	ZFW 34-1
CUSTOMER- VERSION-NAME Kunden- Variantenname	VERSION 1	CUSTOMER- VERSION-NAME Kunden- Variantenname	VERSION 2	CUSTOMER- VERSION-NAME Kunden- Variantenname	VERSION 3	CUSTOMER- VERSION-NAME Kunden- Variantenname	VERSION 4
CAVITIES CLOSED verschlossene Kamern	-	CAVITIES CLOSED verschlossene Kamern	22, 26-34	CAVITIES CLOSED verschlossene Kamern	16, 17, 19-22, 26-34	CAVITIES CLOSED verschlossene Kamern	19-34
SLIDER AT "END-POSITION" Schieber in "Endrastellung"		SLIDER AT "END-POSITION" Schieber in "Endrastellung"		SLIDER AT "END-POSITION" Schieber in "Endrastellung"		SLIDER AT "END-POSITION" Schieber in "Endrastellung"	

1	FCI COMPANY LOGO TYPE FCI Firmenlogos
2	FCI- ASSEMBLY PART-NO. ; SEE TABLE FCI- Baugruppenteilernr. ; siehe Tabelle
3	REVISION INDEX OF ASSEMBLY Teileänderungsindex der Baugruppe
4	CUSTOMER-LOGO Kunden- Firmenzeichen
5	CUSTOMER ABBREVIATION: ACC. TO TABLE Kunden- Kurzzeichen: nach Tabelle
6	IDENTIFICATION OF MATERIAL ACC. TO VDA 260 Materialkennzeichnung nach VDA 260
7	DATE CLOCK Ø6mm Datumuhr Ø6mm
8	MOULD CAVITY MARK, FOR EXAMPLE 1,2,3,... Werkmarkierung, Beispiel 1,2,3,...
9	TERMINAL CAVITY IDENTIFICATION Kontaktkammer - Kennzeichnung
10	BLIND CAVITIES, WATERPROOF Blindkammern, wasserdicht verschlossen
11	BLIND CAVITY RIB 180° TURNED ALLOWED Blindkammerrippe 180° gedreht zulässig
12	MIND THIS SIGNIFICANT FEATURE FOR APPLICATION! Besonderes, anwendungsspezifisches Merkmal beachten!
13	ONLY THE GERMAN LANGUAGE SHALL BE BINDING Nur der deutsche Text ist bindend



CLASSIFICATION ACC. TO GME3191 Klassifizierung nach GME3191	
TEMPERATURE CLASS Temperaturklasse	TC 2
VIBRATION CLASS Schwingungsklasse	VC 1
SEALING CLASS Dichtheitsklasse	SC 1 (= SC3 ACC. GMB3191)
AREA OF APPLICATION Anwendungsbereich	DOOR / BODY Tuer / Karosserie

DESCRIPTION Benennung	FCI PART-NO. FCI Teilernr.	WIRE CROSS SECTION (mm²) Leitungsquerschnitt(mm²)	MATERIAL / SURFACE Werkstoff / Oberflaeche	PART-NO. Teilernr.	FOR INSULATION Ø (mm) fuer Isolations Ø (mm)	COLOR Farbe	MATERIAL Werkstoff	CRIMP SPEC. Crimpspezifikation
SUITABLE SINGLE WIRE SEAL Geeignete Einzeladerdichtungen								

SEE TABLE Siehe Tabelle	SEE TABLE Siehe Tabelle	ZFW 34-1	13184594	44.0	5	1	TPA Sekundaerriegelung	PBT-GF15	GM OK006612	VIOLETT violett	4006	FEMALE CONNECTOR FIT ONLY ON MALE CONNECTORS. ASSEMBLED AT SHEET ACC. MOUNTING HOLE SPEC. 9 309 04 40 C
					4	1	SEAL Dichtung	VMO	-	RED	3003	
					3	2	BUFFER Puffer	TPV (60°±5°) SHORE A	GM OK003521	NATURE natur	-	Buchsenstecker nur passend auf Stiftkontakt- gehäuse, das an Blech montiert ist gemäss Blechausschnitt 9 909 04 40 C
					2	1	SLIDER Schieber	PBT-GF30	GM OK006615	BLACK schwarz	9011	SEE DRAWING 3 053 06 11 Siehe Zeichnung 3 053 06 11
					1	1	FEMALE HOUSING Buchsengehäuse	PBT-GF15	GM OK006612	BLACK schwarz	9011	

12-00929	CUSTOMER RELEASE - NEW DISTRIBUTION
12-00540	REDRAWN IN PDS; SHEET FORMAT WAS A1; NO PHYSICAL CHANGE VUE ADDED; 3D DRAWING MOVED TO E3
12-00540	PE610; NOTE 12 ADDED (Z1, D16) TABLE MODIFIED

POSITION	POSITION	POSITION	POSITION
POSITION	POSITION	POSITION	POSITION
POSITION	POSITION	POSITION	POSITION
POSITION	POSITION	POSITION	POSITION

Mouser Electronics

Authorized Distributor

Click to View Pricing, Inventory, Delivery & Lifecycle Information:

[Aptiv:](#)

[30432411](#)